

CSI
Carrelli Speciali **I**talia

Inox Edition

Inox Edition

Su misura <i>Tailor made/Sur mesure/A medida</i>	4
Transpallets manuali <i>Handpallett trucks/Transpallets manuel Transpaletas manuales</i>	5
Elevatori trazione manuale <i>Manual traction stackers/Gerbeurs traction manuel/Apiladores de tracciòn manual</i>	6
Transpallet elettrici <i>Powered pallett trucks/Traspallettes électriques/Transpaletas electricas</i>	8
Elevatori elettrici <i>Powered stackers/Gerbeurs électriques Apiladores electricos</i>	10
FSX 10	12
Carrelli Speciali Italia	14

Su misura

Tailor made/Sur mesure/A medida



FSX 15 T



FPX



FTX



STYLIFT



FTBX



FS-X 15.24 Straddle



FEX-RLM



Counterbalanced



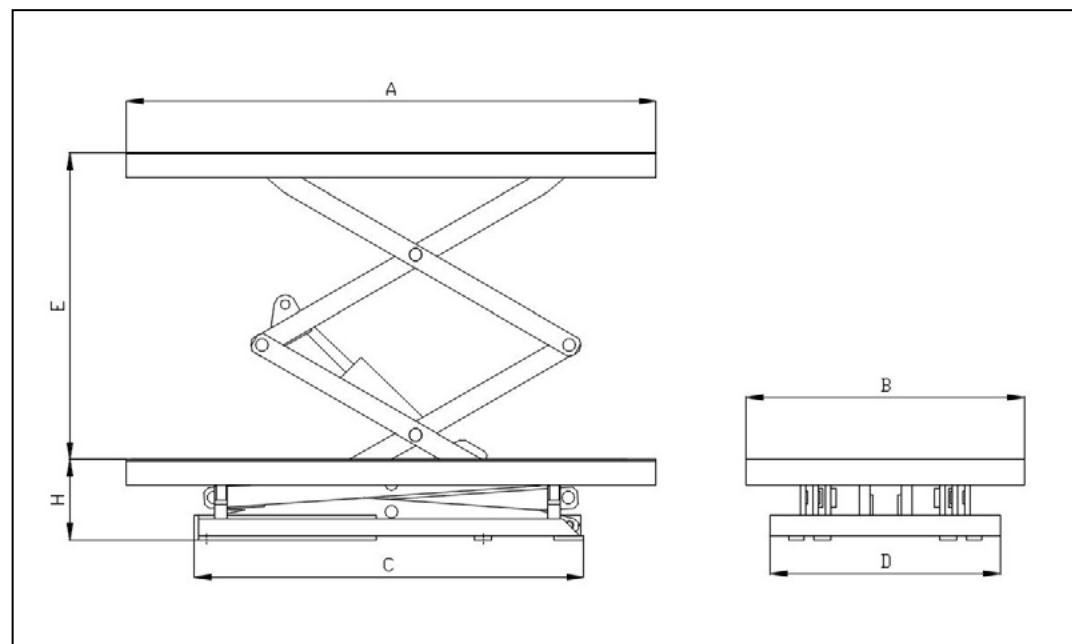
FSX-IBC



Lifting Legs

Su misura

Tailor made/Sur mesure/A medida



PIATTAFORMA Elevabile INOX Aisi 304 Stainless Steel Lifting PLATFORM PLATEFORME Elevatrice en Acier INOX MESA Elevadora en Acero INOX

Mod. PX08	H= 385mm.	C= 1860mm.	D= 1100mm.	A= a richiesta	B= a richiesta	E= 2500mm.
Mod. PX12	H= 385mm.	C= 1860mm.	D= 1100mm.	A= a richiesta	B= a richiesta	E= 2500mm.

Elevatori trazione manuale

Manual traction stackers/Gerbeus Traction manuel/Apiladores de tracciòn manual



FEX 10



FLX 03



FMX 08



FEX INSIDE

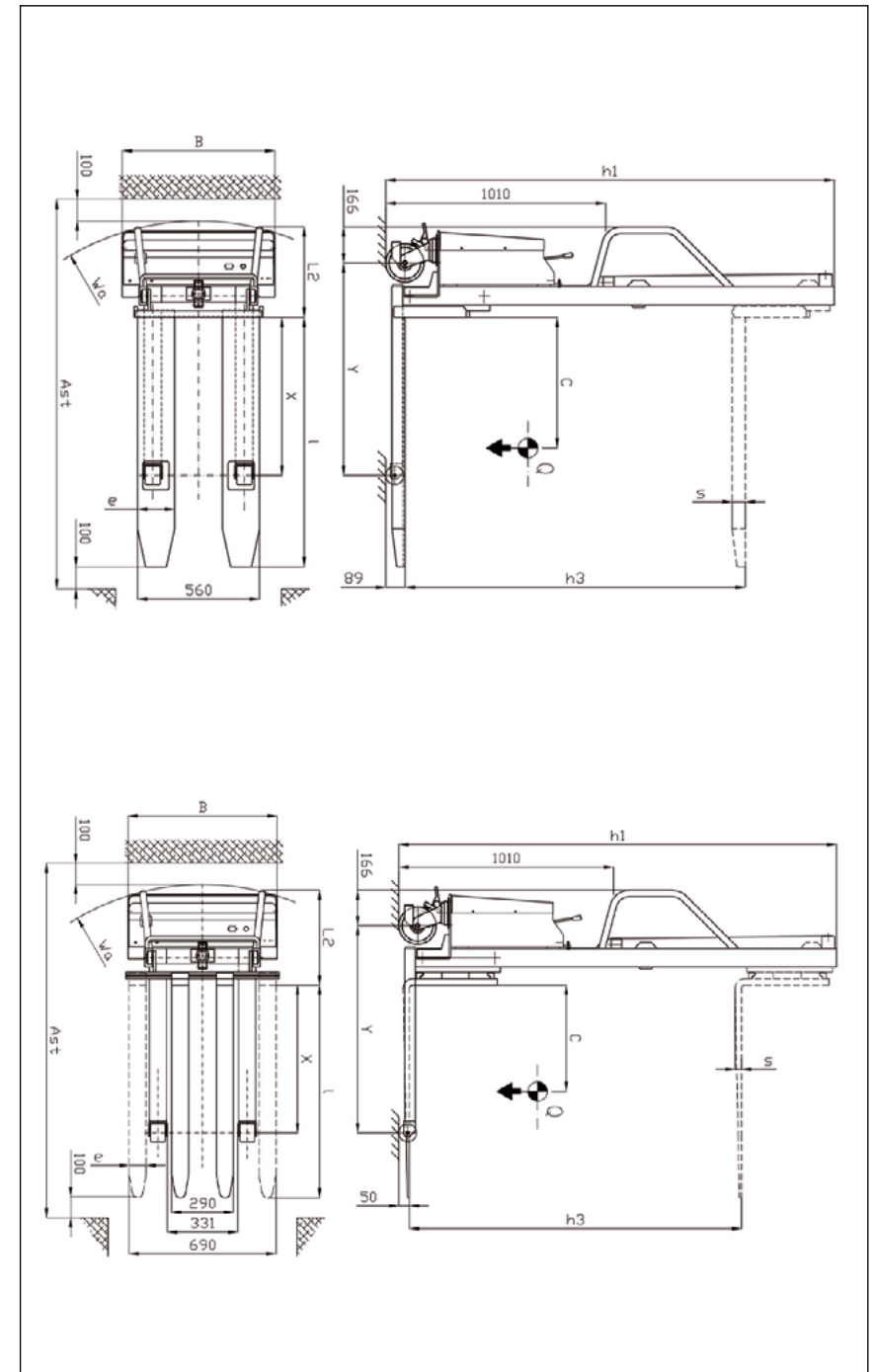


FEX 10 Control Panel



FLX Control Panel

IDENTIFICAZIONE	IDENTIFICATION	IDENTIFICATION				
Modello	Manufacturer's type	Modèle		FMX	FEX	FLX
Guida	Drive	Conduite			Manual	
Tipo di operazione	Type of operation	Type d'opération			Pedestrian	
Portata	Load capacity	Capacité	Q (t)	0,8	1,0	0,3
Baricentro	Load centre	CDG	c (mm)	600	600	400
Distanza carico	Load distance	Distance du charger	x (mm)	720	720	520
Distanza assi	Wheelbase	Empattement	y (mm)	1097	1097	720
Peso batt. incl.	Service weight incl. Batt.	Poid avec batterie	Kg	250	360	160
RUOTE/TELAIO	WHEELS/CHASSIS	ROUES/CHASSIS				
Ruote (ant/post)	Tyres	Roues			Nylon	
Dim. ruote anteriori	Tyres size, front	Roues avant	mm	82x70	82x70	85x40
Dim. ruota pivotanti	Tyres size, caster	Roue pivot.	mm	175x40	175x40	150x40
Numero ruote (x=motrice)	Wheels number (x=driven)	Nombre roues (x=motrice)	n°	2+2	2+2	2+2
DIMENSIONI BASE	BASIC DIMENSIONS	BASIC DIMENSIONS				
Lunghezza totale	Overall length	Longueur totale	l1 (mm)	1526	1526	1066
Lunghezza corpo macch.	Length to face of forks	Longueur partie avant	l2 (mm)	386	386	386
Larghezza totale	Overall width	Largeur hors tout	b1 (mm)	695	695	680
Dimensioni forche	Fork dimensions	Dimensions des fourches	s/e/l (mm)	60x170x1140		-
Larghezza forche	Width over forks	Largeur des fourches	b5 (mm)	560	560	-
Luce	Ground clearance	Garde au sol	m2 (mm)	25	25	30
Larghezza corridoio	Aisle width (pallet 800/1200)	Largeur d'allée	Ast (mm)	187	1870	1270
Raggio di curvatura	Turning radius	Rayon	Wa (mm)	1165	1165	920
PRESTAZIONI	PERFORMANCE DATA	PERFORMANCE				
Velocità trazione	Traction speed (load/unload)	Vitesse traction (a/s charge)	km/h	Manual		Manual
Velocità sollevamento	Lifting speed (load/unload)	Vitesse levage (a/s charge)	m/s	-	0,10/0,13	0,12/0,16
Velocità discesa	Descent speed (load/unload)	Vitesse descente (a/s charge)	m/s	-	0,16/0,14	0,14/0,10
Freno	Service brake	Frein de service		Pedal		Pedal
MOTORE	E-MOTOR	MOTEUR				
Motore sollevamento	Traction motor	Moteur de levage	kW	-	1,6	0,5
Batteria	Battery	Batterie	v/Ah	-	12/135 Gel	2x12/56
Peso batteria	Battery weight	Poids batterie	KG	-	44	2x19
Raddrizzatore	Charger	Chargeur	V/A	-	12/16 HF	24/06HF
ALTEZZE	HEIGHTS	HAUTEURS		FMX	FEX	FLX
Altezza montante chiuso	Closed mast height	Hauteur mat Replié	h1 (mm)	1980	1700	1986
Altezza sollevamento	Lift height	Hauteur de levée	h3 (mm)	1600	2400	1480
Altezza montante aperto	Open mast height	Hauteur mat déplié	h4 (mm)	-	2860	-
Altezza minima forche	Lowered fork height	Hauteur fourches baissées	h13 (mm)	90	90	90



Transpallet elettrici

Powered pallet trucks/Traspallettes électriques/Transpaletas electricas



FTX 20



FTX 15



FTX 15

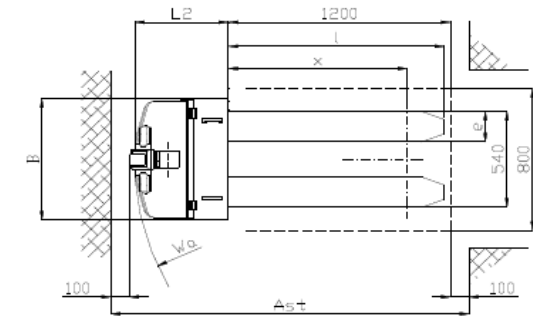
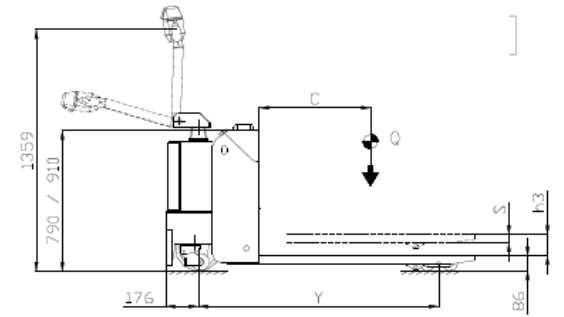


FTX 15 inside

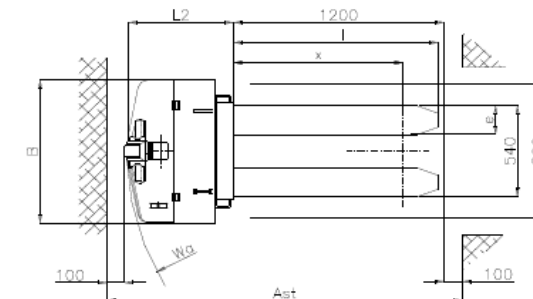
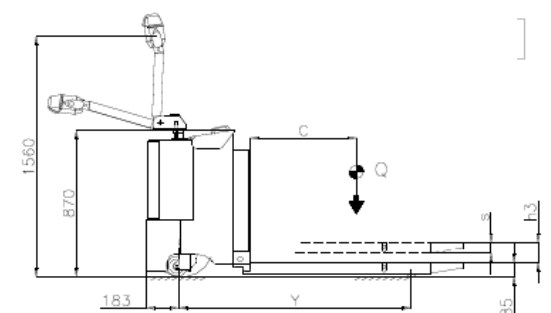


IDENTIFICAZIONE	IDENTIFICATION	IDENTIFICATION			
Modello	Manufacturer's type	Modèle		FTX15	FTX20
Guida	Drive	Conduite		Electric (battery) Pedestrian	
Tipo di operazione	Type of operation	Type d'opération			
Portata	Load capacity	Capacité	Q (t)	1,6	2,0
Baricentro	Load centre	CDG	c (mm)	600	600
Distanza carico	Load distance	Distance du charger	x (mm)	965	965
Distanza assi	Wheelbase	Empattement	y (mm)	1298	1320
Peso batt. incl.	Service weight incl. Batt.	Poid avec batterie	Kg	385	505
RUOTE/TELAIO	WHEELS/CHASSIS	ROUES/CHASSIS			
Ruote (ant/post)	Tyres	Roues		Nylon	
Dim. ruote anteriori	Tyres size, front	Roues avant	mm	100x40	125x40
Dim. ruota trazione	Tyres size, drive	Roue motrice	mm	250x80	250x80
Dim. ruote posteriori	Tyres size, rear	Roues arrière	mm	80x90	80x90
Numero ruote (x=motrice)	Wheels number (x=driven)	Nombre roues (x=motrice)	n°	2+2/1x	2+2/1x
DIMENSIONI BASE	BASIC DIMENSIONS	BASIC DIMENSIONS			
Altezza sollevamento	Lift height	Hauteur de levée	h3 (mm)	120	120
Altezza minima forche	Lowered fork height	Hauteur fourches baissées	h13 (mm)	85	85
Lunghezza totale	Overall length	Longueur totale	l1 (mm)	1666	1756
Lunghezza corpo macch.	Length to face of forks	Longueur partie avant	l2 (mm)	506	596
Larghezza totale	Overall width	Largeur hors tout	B (mm)	685	852
Dimensioni forche	Fork dimensions	Dimensions des fourches	s/e/l (mm)	47x172x1160	66x172x1160
Larghezza forche	Width over forks	Largeur des fourches	b5 (mm)	540	540
Luce	Ground clearance	Garde au sol	m2 (mm)	38	20
Larghezza corridoio	Aisle width (pallet 800/1200)	Largeur d'allée	Ast (mm)	1935	2020
Raggio di curvatura	Turning radius	Rayon	Wa (mm)	1475	1570
PRESTAZIONI	PERFORMANCE DATA	PERFORMANCE			
Velocità trazione	Traction speed (load/unload)	Vitesse traction (a/s charge)	km/h	6/4,5	6/4,5
Velocità sollevamento	Lifting speed (load/unload)	Vitesse levage (a/s charge)	m/s	0,10/0,08	0,10/0,07
Velocità discesa	Descent speed (load/unload)	Vitesse descente (a/s charge)	m/s	0,08/0,05	0,08/0,05
Freno	Service brake	Frein de service		Electric	
MOTORE	E-MOTOR	MOTEUR			
Motore trazione	Traction motor	Moteur de traction	kW	AC 0,8	AC 0,8
Motore sollevamento	Lifting motor	Moteur de levage	kW	DC 2,2	DC 2,2
Batteria	Battery	Batterie	v/Ah	24V/150Ah	24V/240Ah
Peso batteria	Battery weight	Poids batterie	KG	153	220
Raddrizzatore	Charger	Chargeur	V/A	24V/30A ext.	20V/40A ext.

FTX 15



FTX 20



Elevatori elettrici

Powered stackers/Gerbeurs électriques/Apiladores electricos

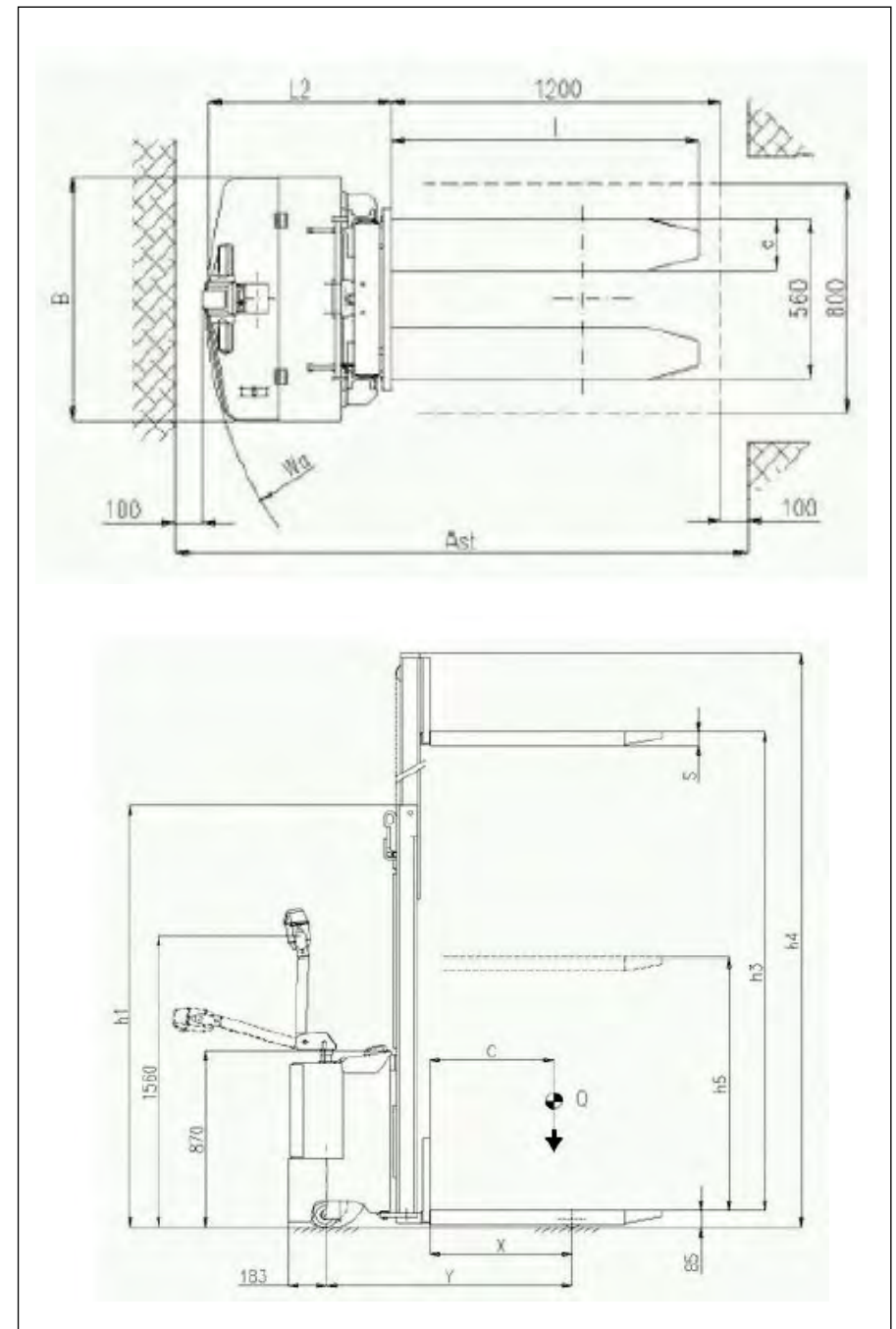


FSX 12



FSX 15

IDENTIFICAZIONE	IDENTIFICATION	IDENTIFICATION			FSX	FSX	FSX
Modello	Manufacturer's type	Modèle					
Guida	Drive	Conduite			Electric (battery)		
Tipo di operazione	Type of operation	Type d'opération			Pedestrian		
Portata	Load capacity	Capacité	Q (t)		1,2	1,5	
Baricentro	Load centre	CDG	c (mm)		600	600	
Distanza carico	Load distance	Distance du charger	x (mm)		690	690	725
Distanza assi	Wheelbase	Empattement	y (mm)		1185	1185	1306
Peso batt. incl.	Service weight incl. Batt.	Poid avec batterie	Kg		540	660	820
RUOTE/TELAIO	WHEELS/CHASSIS	ROUES/CHASSIS					
Ruote (ant/post)	Tyres	Roues			Poly/rubber		
Dim. ruote anteriori	Tyres size, front	Roues avant	mm		80x90	80x90	80x70
Dim. ruota trazione	Tyres size, drive	Roue motrice	mm		250x80	250x80	
Dim. ruote posteriori	Tyres size, rear	Roues arrière			125x54	125x54	
Numero ruote (x=motrice)	Wheels number (x=driven)	Nombre roues (x=motrice)	n°		2+2/1x	2+2/1x	2+2/1x
DIMENSIONI BASE	BASIC DIMENSIONS	BASIC DIMENSIONS					
Lunghezza totale	Overall length	Longueur totale	l1 (mm)		1835	1835	1915
Lunghezza corpo macch.	Length to face of forks	Longueur partie avant	l2 (mm)		685	685	765
Larghezza totale	Overall width	Largeur hors tout	b1 (mm)		852		852
Dimensioni forche	Fork dimensions	Dimensions des fourches	s/e/l (mm)		68x180x1150	68x180x1150	
Larghezza forche	Width over forks	Largeur des fourches	b5 (mm)		560	560	570
Luce	Ground clearance	Garde au sol	m2 (mm)		25	25	
Larghezza corridoio	Aisle width (pallet 800/1200)	Largeur d'allée	Ast (mm)		2110	2110	2190
Raggio di curvatura	Turning radius	Rayon	Wa (mm)		1390	1390	1470
PRESTAZIONI	PERFORMANCE DATA	PERFORMANCES					
Velocità trazione	Traction speed (load/unload)	Vitesse traction (a/s charge)	km/h		4,5/5,5	3,5/4,5	
Velocità sollevamento	Lifting speed (load/unload)	Vitesse levage (a/s charge)	m/s		0,10/0,14	0,10/0,14	
Velocità discesa	Descent speed (load/unload)	Vitesse descente (a/s charge)	m/s		0,08/0,07	0,08/0,07	
Pendenza massima	Max gradient (load/unload)	Max pente (a/s charge)	%		6/10	5/10	
Freno	Service brake	Frein de service			Electric		
MOTORE	E-MOTOR	MOTEUR					
Motore trazione	Traction motor	Moteur de traction	kW		AC 0,8	AC 0,8	AC 1,2
Motore sterzo	Steering motor	Moteur direction	kW		-	-	-
Motore sollevamento	Lifting motor	Moteur de levage	kW		DC 2,2	DC 2,2	DC 3,0
Batteria	Battery	Batterie	v/Ah		24/160	24/240	
Peso batteria	Battery weight	Poids batterie	KG		150	220	
Raddrizzatore	Charger	Chargeur	V/A		24/30	24/40	
ALTEZZE	HEIGHTS	HAUTEURS			12-15-15T		
Altezza montante chiuso	Closed mast height	Hauteur mat Replié	h1 (mm)		2080	1700	2100
Altezza sollevamento	Lift height	Hauteur de levée	h3 (mm)		1600	2400	3200
Altezza montante aperto	Open mast height	Hauteur mat déplié	h4 (mm)		-	2800	3680
Altezza libera tot. (option)	Full free lift (option)	Elevation libre (option)	h5 (mm)		-	1160	1560
Altezza minima forche	Lowered fork height	Hauteur fourches baissées	h13 (mm)		90	90	90





FSX PLIX



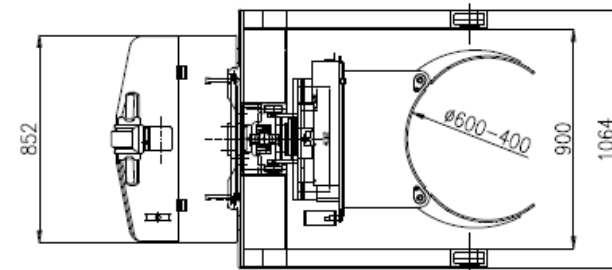
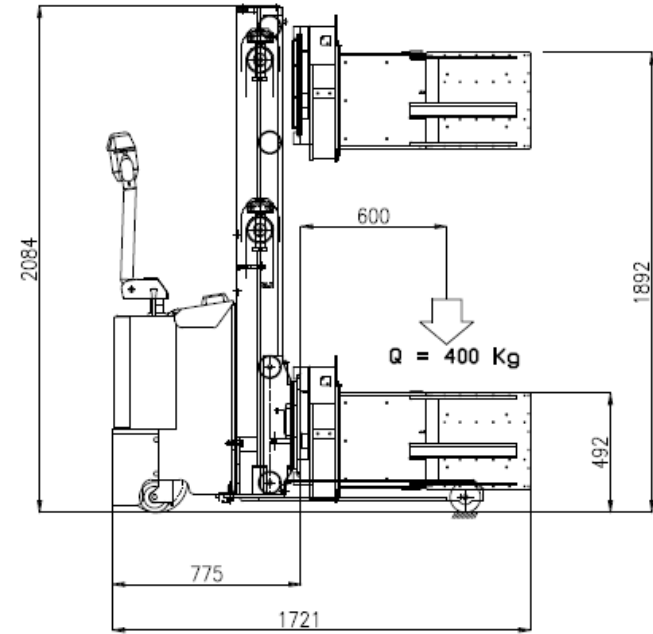
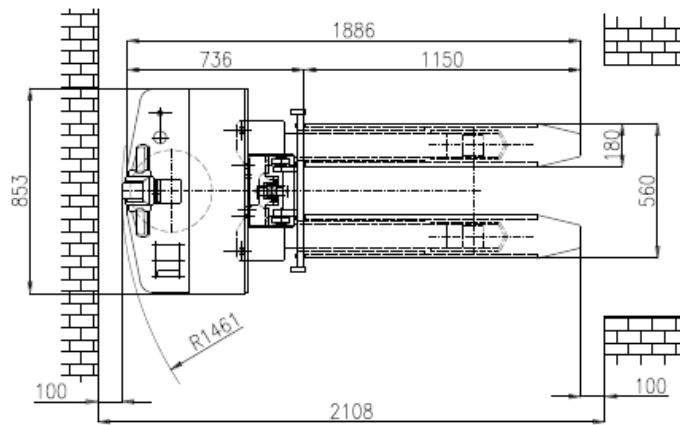
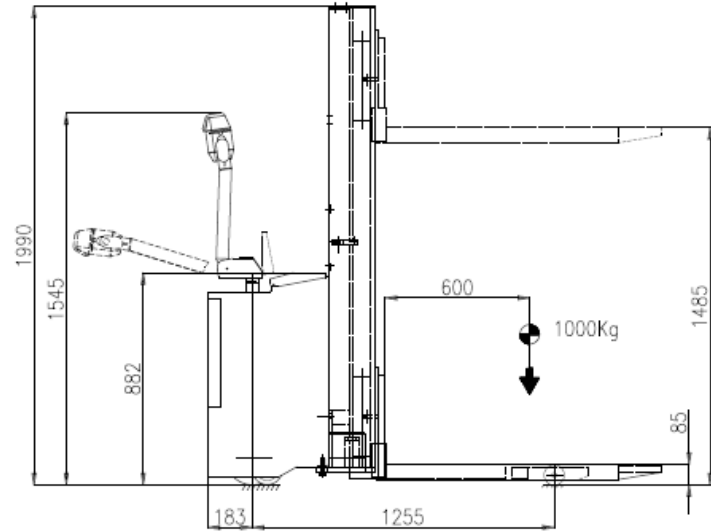
FSX 10 Command



FSX 10 Inside



FSX 10





CS Italia progetta e costruisce Carrelli Elevatori per varie applicazioni in base alle esigenze specifiche del cliente o del settore nel quale le macchine vengono utilizzate.

La gamma INOX si compone di modelli realizzati interamente in acciaio Inox Aisi 304 con grado di protezione IP54, concepiti per utilizzo in ambienti igienicamente protetti o in presenza di agenti corrosivi.

Quattro punti di appoggio e ruota motrice centrale su molla per garantire massima stabilità e aderenza anche su superfici scivolose. Il motore trazione AC assicura elevate prestazioni e costi di manutenzione ridotti. Le macchine devono essere costantemente lavate a pressione per rimuovere eventuali depositi di sostanze corrosive.

Versioni su misura ed esecuzioni speciali con attrezzature idrauliche fornite su richiesta.

CS Italia designs and manufactures Forklifts for different applications on the basis of customer requirements or depending on the area where machines are being used.

The INOX range is composed of models completely made in Stainless Steel Aisi 304 with IP54 waterproof, conceived to work in hygienically secured places or in presence of corrosive agents.

Four resting points and the central drive wheel on spring to ensure max stability and obtain grip even on slippery surfaces. The AC traction motor delivers high performance and low maintenance costs. Machinery must be constantly cleaned for removing any residues of corrosive media.

Tailor made versions and special executions with hydraulic equipments are provided on demand.

CS Italia dessine et fabrique des Chariots pour différentes applications suivant les spécifiques du client ou de milieu dans lequel les appareils sont utilisées. La gamme INOX se compose de modèles réalisés entièrement en acier Inox Aisi 304 avec un degré de protection IP54, approprié pour travailler dans des environnements de façon hygiénique ou en présence d'agents corrosifs.

Quatre points d'appui et roue motrice central sur ressort pour assurer grande stabilité et adhérence même sur des surfaces glissantes. Le moteur de traction asynchrone offre des performances élevées et des coûts d'entretien réduits. Les machines doivent être nettoyées régulièrement pour enlever les résidus de matière corrosive.

Modèles sur mesure et exécutions spéciales avec équipement hydraulique disponibles sur demande.

CS Italia disena y fabrica Carretillas para distintas aplicaciones de acuerdo a las necesidades del cliente o de la industria en que se utilizan los equipos. La gama INOX se compone de modelos hechos totalmente de Acero Inoxidable Aisi 304 hermético IP54, adecuados para trabajar en condiciones higiénicas y en la presencia de agentes corrosivos. Cuatro puntos de apoyo y la rueda motriz central suspendida para asegurar estabilidad y agarre seguro hasta en superficies deslizantes.

El motor de tracción trifásico ofrece alto rendimiento y bajos costes de mantenimiento. Las maquinas tienen que ser limpiadas constantemente para eliminar los depositos de materias corrosivas.

Modelos sobre medidas y versiones especiales con equipos hidraulicos disponibles bajo petición.

Inox Edition

CSI
Carrelli Speciali Italia

Tel. +39 0298876001
Fax. +39 0298876350

www.carrellispeciali.it
info@carrellispeciali.it